



Finde schnell, was Du suchst

DEIN NAVIGATOR ZU UNSEREN PRODUKTEN

STROMSCHIENE

Ein System, unendliche Möglichkeiten

EINFÜHRUNG	S. 64-65
3-PHASEN SCHIENENSYSTEM +DALI	S. 66-67
3-PHASEN SCHIENENSYSTEM +DALI ZUBEHÖR	S. 68-70
3-PHASEN SCHIENENSYSTEM ZUBEHÖR	S. 71

Flexible Systemlösung für Shop und Retail

EINE SCHIENE - ALLE MÖGLICHKEITEN

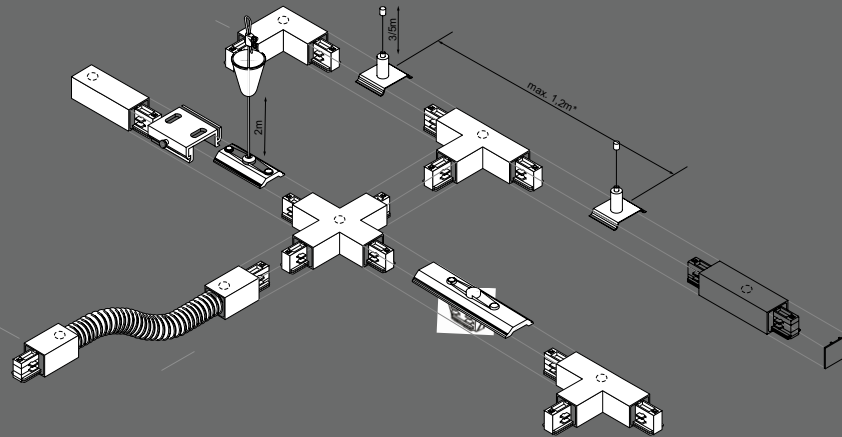
Unsere 3-Phasen-Stromschiene +DALI ist die ideale Basis für eine moderne, effiziente Lichtinstallation im Verkaufsraum.

Sie bietet maximale Freiraum in der Positionierung und Steuerung von Shoplights. Dank der drei getrennt schaltbaren Phasen und internem DALI-Bus lassen sich unterschiedliche Lichtzonen individuell ansteuern – perfekt für wechselnde Warenpräsentationen oder Aktionsflächen. Robust, langlebig und kompatibel mit unsern Schienenstrahlern ON/OFF, phasendimmbare DALI dimmbar oder CASAMBI dimmbar – für ein Lichtkonzept, das mitdenkt.



” Unsere Stromschienen legen den Grundstein, Du bestimmst die Richtung.

KLAR IN DER LINIE, FREI IN DER GESTALTUNG



Maximale Planungsfreiheit

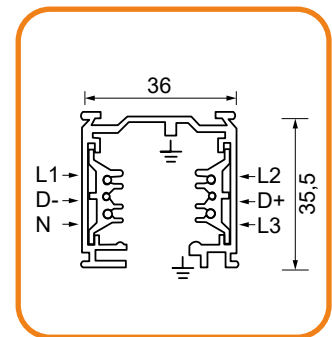




Bildquelle: MYLICHT Lichtkonzepte | Projekt: 11Teamsports Berlin

3-PHASEN-SCHIENENSYSTEM +DALI · Stromschiene

3-Phasen-Schienensystem für DALI-dimmbare und nicht gedimmte Anwendungen | 230/400 V
3x 16 A | in verschiedenen Längen für abgependelte oder direkte Montagen

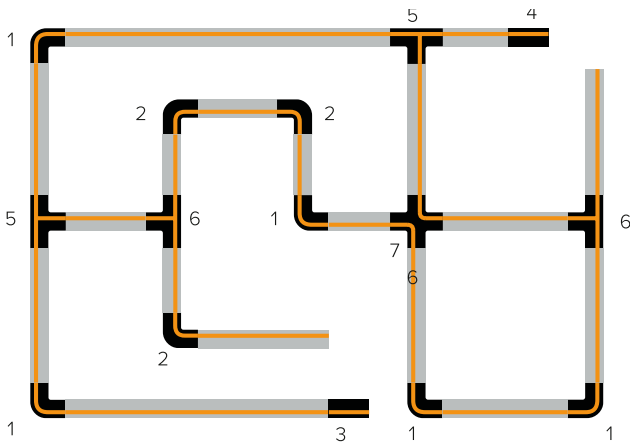


⊕ IP20

3-Phasen-Stromschiene +DALI

Beschreibung	Länge in mm	Farbe	Artikelnummer
Aluminiumschiene für DALI-dimmbare und nicht gedimmte Anwendungen, 5+2 polig	1000	weiß pulverbeschichtet schwarz pulverbeschichtet silber eloxiert	607-070-50 607-070-51 607-070-63
	2000	weiß pulverbeschichtet schwarz pulverbeschichtet silber eloxiert	607-072-50 607-072-51 607-072-63
	3000	weiß pulverbeschichtet schwarz pulverbeschichtet silber eloxiert	607-073-50 607-073-51 607-073-63

3-PHASEN-SCHIENENSYSTEM +DALI · Zubehör



1 Eckverbinder,
Schutzleiter außen
Artikelnummer 607-230-xx



2 Eckverbinder,
Schutzleiter innen
Artikelnummer 607-229-xx



3 Einspeisung,
Schutzleiter rechts
Artikelnummer 607-118-xx



4 Einspeisung,
Schutzleiter links
Artikelnummer 607-119-xx



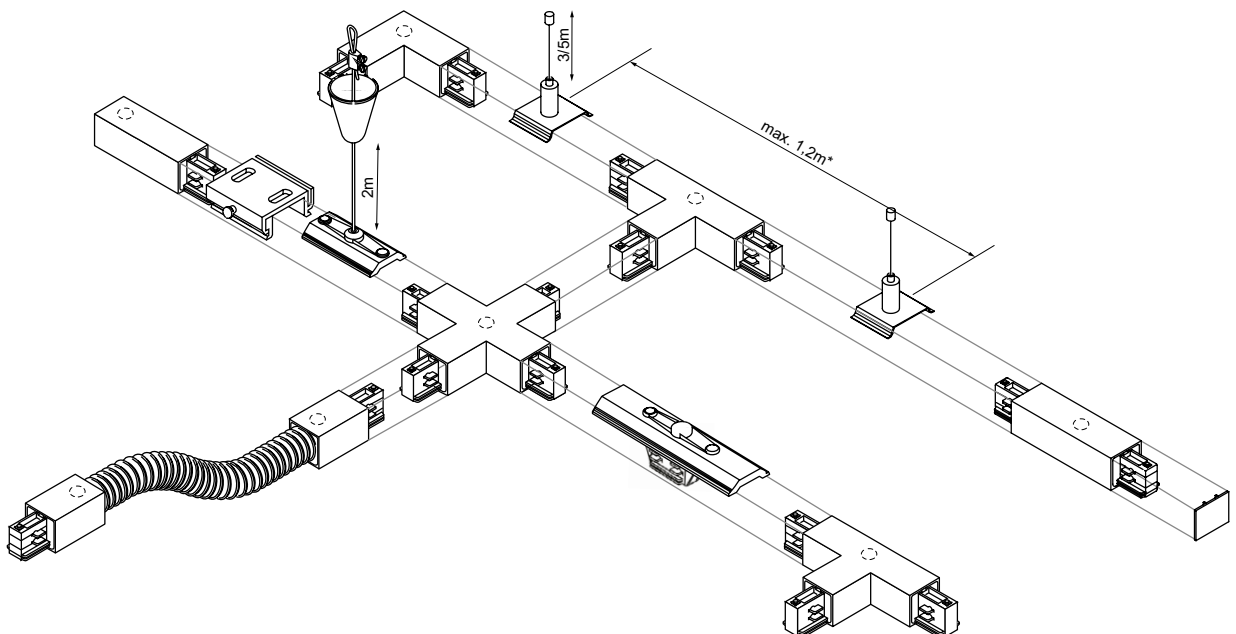
5 T-Verbinder,
Schutzleiter rechts
Artikelnummer 607-231-xx



6 T-Verbinder,
Schutzleiter links
Artikelnummer 607-232-xx

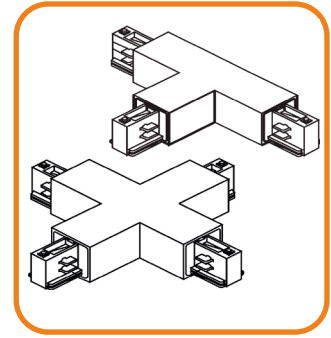
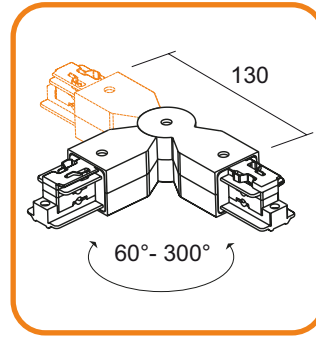
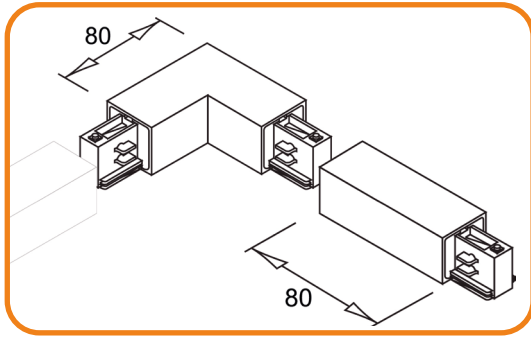


7 Kreuzverbinder
Artikelnummer 607-233-xx



3-Phasen-Schienensystem +DALI • Zubehör

Stabiles, hochwertig verarbeitetes Montagezubehör für sichere und langlebige Befestigungen und Versorgung – ideal für anspruchsvolle Anwendungen.



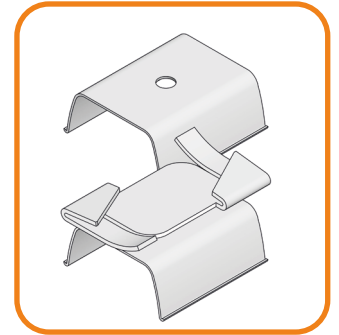
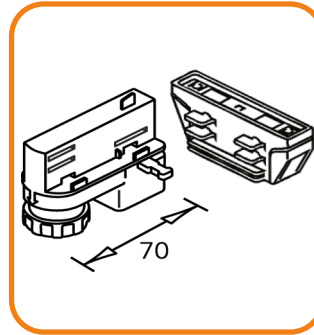
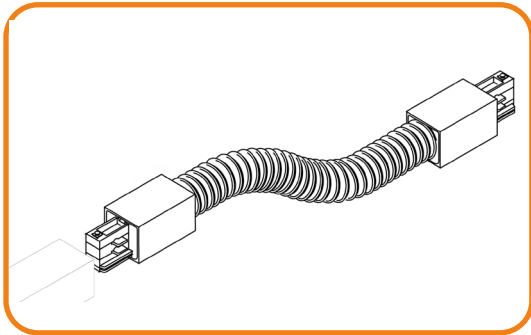
⊥ IP20

Komponenten für 3-Phasen-Schienensystem +DALI

Darstellung	Beschreibung	Farbe	Artikelnummer
	Einspeisung, Schutzleiter rechts	weiß schwarz silber	607-118-50 607-118-51 607-118-63
	Einspeisung, Schutzleiter links	weiß schwarz silber	607-119-50 607-119-51 607-119-63
	Mittelspeisung, Verbinder	weiß schwarz silber	607-228-50 607-228-51 607-228-63
	Eckverbinder, Schutzleiter innen	weiß schwarz silber	607-229-50 607-229-51 607-229-63
	Eckverbinder, Schutzleiter außen	weiß schwarz silber	607-230-50 607-230-51 607-230-63
	Gelenkverbinder 60-300°	weiß schwarz silber	607-235-50 607-235-51 607-235-63
	T-Verbinder, Schutzleiter rechts	weiß schwarz silber	607-231-50 607-231-51 607-231-63
	T-Verbinder, Schutzleiter links	weiß schwarz silber	607-232-50 607-232-51 607-232-63
	Kreuzverbinder	weiß schwarz silber	607-233-50 607-233-51 607-233-63
	Endkappe	weiß schwarz silber	607-329-50 607-329-51 607-329-63

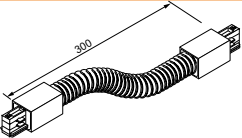
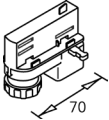
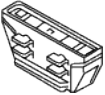
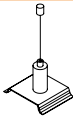


3-Phasen-Schienensystem +DALI • Zubehör

Durchdachtes Design für eine schnellere und sichere Installation und hohen Montagekomfort.



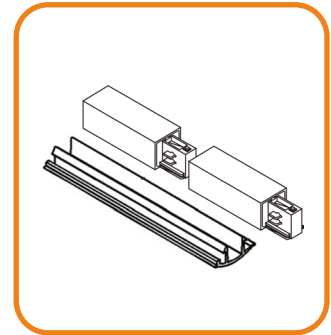
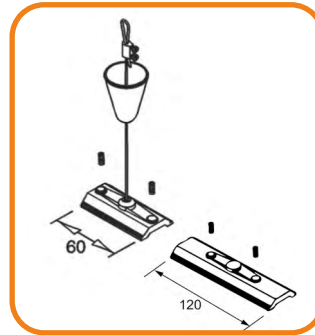
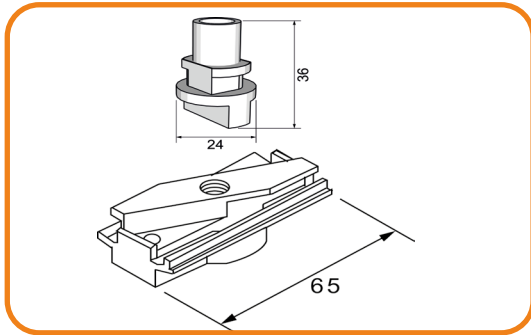
⊕ IP20

Komponenten für 3-Phasen-Schienensystem +DALI

Darstellung	Beschreibung	Farbe	Artikelnummer
	Flexibler Verbinder	weiß schwarz silber	607-234-50 607-234-51 607-234-63
	Euroadapter, 5kg	weiß schwarz silber	607-407-50 607-407-51 607-407-63
	Elektrischer Verbinder, innenliegend	weiß schwarz	607-220-50 607-220-51
	Mechanischer Verbinder	weiß schwarz	607-221-50 607-221-51
	Elektrischer Verbinder mit Innenanschlag	weiß schwarz	600-222-50 600-222-51
	Abhängeset, inkl. Deckenbefesti- gung & Drahtseilhalter Drahtseil Ø 1,5mm Länge: 3000mm max. Belastbarkeit: 1000 N	vernickelt/verzinkt weiß schwarz	600-340-00 600-340-10 600-340-20
	Abhängeclip für Deckenbefestigung	vernickelt/verzinkt weiß schwarz	600-340-05 600-340-15 600-340-25
	OWA-Deckenclip	verzinkt	600-340-03


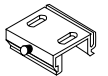
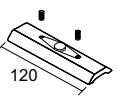

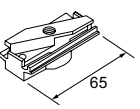
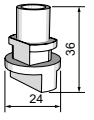
3-Phasen-Schienensystem +DALI • Zubehör

Hochwertiges Befestigungszubehör: vereint maximale Belastbarkeit mit höchstem Installationskomfort. Die langlebige Konstruktion sorgt für eine zeitsparende Montage und dauerhaft zuverlässige Installationen.



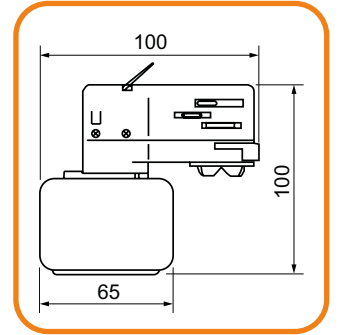
⊕ IP20

Komponenten für 3-Phasen-Schienensystem +DALI

Darstellung	Beschreibung	Farbe	Artikelnummer
	Deckenabhängung mit Drahtseil 2000mm	weiß schwarz	600-332-50 600-332-51
	Befestigungsklammer für Deckenbefestigung	silber	600-333
	Kupplungsverstärkung	silber	600-334
	Schieneabdeckung 1000mm	weiß schwarz	600-331-50 600-331-51
	Schwerlastanker 10 kg	weiß schwarz	600-402-50 600-402-51
	Mechanische Abhängung für Drahtseil zum Eindrehen	weiß schwarz silber	600-337-50 600-337-51 600-337-63

3-Phasen-Universal Euroadapter mit Schukosteckdose · Zubehör

230 Vac | max. 6,3 A | max. 1300 W | aus Polycarbonat



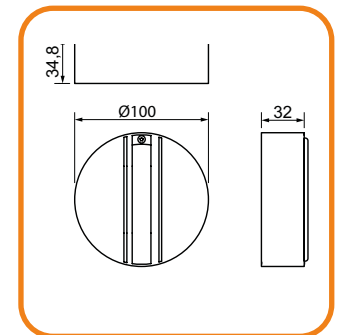
⊕ IP20

Euroadapter mit Schukosteckdose

Farbe	Artikelnummer
weiß	600-406-50
schwarz	600-406-51

Aufbaudose/Monopoint mit integrierter 3-Phasen-Schiene · Zubehör

Passend zu Schienenstrahler mit Universaladapter ON/OFF | Ø 100mm



⊕ IP20

Aufbaudose/Monopoint

Farbe	Artikelnummer
weiß	600-492-50
schwarz	600-492-51